



## ARS33-M060.22 K5S1

### Cambio de herramienta manual

N.º de artículo **15201051**

Husillo SF para el reavivado de muelas abrasivas

### Rodamientos

Rodamiento de bolas de acero (unidad)	2
Engrase de por vida	Libre de mantenimiento

### Motor

Tecnología de motores	Accionamiento asincrónico trifásico (sin escobillas y sin sensor)
Frecuencia	1.000 HZ
Número de polos (par)	1
N.º de revoluciones nominal	60.000 rpm
Valor de aceleración/frenado Por segundo	10 000 rpm (otros valores bajo consulta)

### Valores de rendimiento

#### Refrigeración de portahusillo

	Pmáx./5s	S6-60%	S1-100%	
Potencia nominal	0,55	0,5	0,43	[kW]
Par de giro	0,1014	0,0931	0,0817	[Nm]
Voltaje	57	57	57	[V]
Amperaje	10	9,4	8,6	[A]

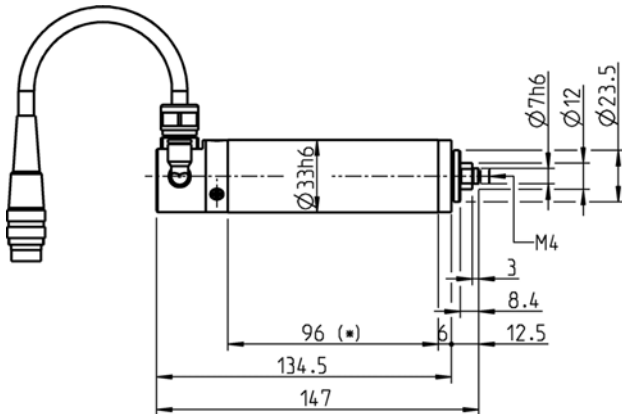
### Valores de rendimiento

#### Sin refrigerar

	Pmáx./5s	S6-60%	S1-100%	
Potencia nominal	0,4	0,34	0,25	[kW]
Par de giro	0,08	0,075	0,06	[Nm]
Voltaje	47	47	44	[V]
Amperaje	8,2	7,8	8,1	[A]

### ARS33-M060.22 K5S1

Cambio de herramienta manual  
N.º de artículo 15201051



Dimensiones

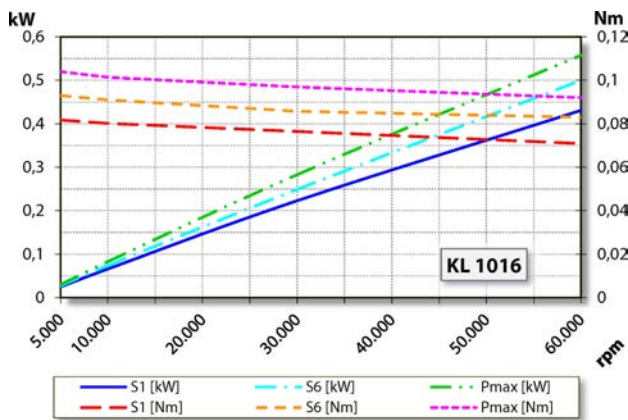


Diagrama de rendimiento  
Refrigeración de portahusillo

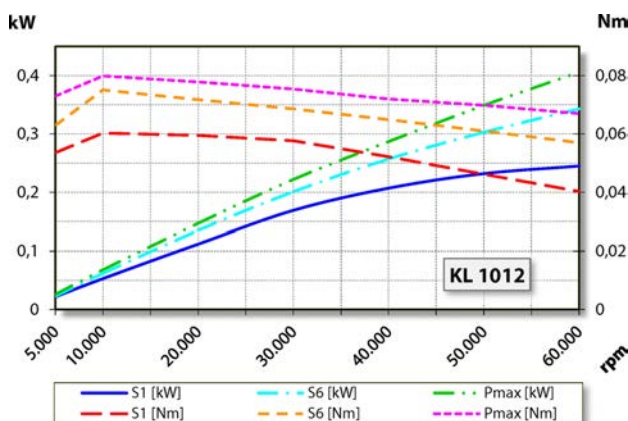


Diagrama de rendimiento  
Sin refrigerar

La determinación de la potencia se llevó a cabo en un banco de pruebas de motores propio.

### Características

Carcasa	Aluminio
Diámetro de la carcasa	33 mm
Refrigeración	Sin refrigerar
Disipación del calor	A través del soporte de husillo
Temperatura de la carcasa	< + 45° C
Temperatura ambiente de funcionamiento	+ 10° C ... + 45° C
Aire de bloqueo	
Tipo de protección (aire de bloqueo conectado)	IP54
Cambio de herramienta	Cambio de herramienta manual
Asiento de herramienta	Muela abrasiva Ø máximo 20 mm t máxima = 4 - 6 mm
Margen de sujeción	Ø 7h6 - M4
Marcha a derecha	
Conector	3 polos (Amphenol C 091 A) Longitud de cable 5 m
Peso	~ 0,65 kg
Juego axial superficie de asiento	< 1 µ