



SP33-M260.01 S26

Troca manual da ferramenta

Número de artigo **13502000**

Spindle HF para fresar, esmerilar, furar, gravar a alta velocidade

Mancal

Rolamentos de aço (unidade)	3
Lubrificação com graxa para toda a vida útil	isento de manutenção

Motor

Tecnologia de motores	Acionamento síncrono de 3 fases (sem escovas nem sensores)
Frequência	1.000 HZ
Nº de polos do motor (pares)	1
Velocidade nominal	60.000 rpm
Valor de aceleração/frenagem Por segundo	10 000 rpm (outros valores após consulta)

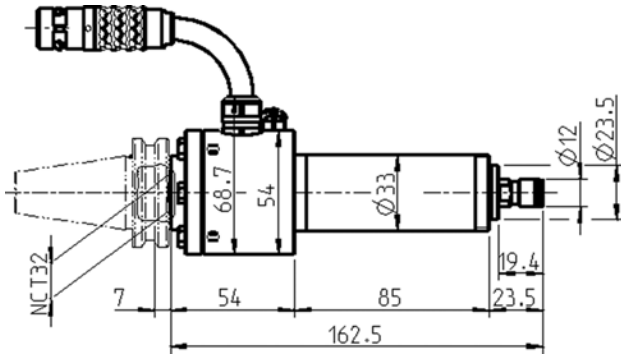
Valores de potência

Não refrigerado

	Pmáx./5s	S6-60%	S1-100%	
Potência nominal	0,45	0,42	0,35	[kW]
Binário	0,102	0,088	0,075	[Nm]
Tensão	31	31	31	[V]
Corrente	16,1	13,4	10,8	[A]

SP33-M260.01 S26

Troca manual da ferramenta
Número de artigo **13502000**



Dimensões

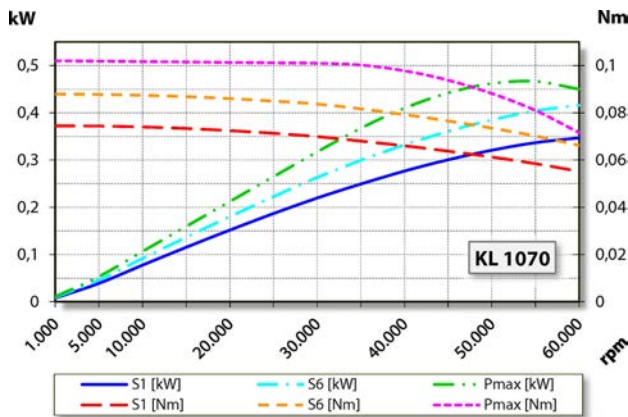


Diagrama de potência

Não refrigerado

A avaliação do desempenho foi efetuada na instalação de ensaio de motores do explorador.

Características

Indicador de r.p.m.	Resistor magnético (TTL) Número de sinais = 6
Proteção do motor	PTC 100 °C
Caixa	Aço inoxidável
Diâmetro da caixa	33 mm
Encaixe	Cone adaptador, NCT 32 Acessório opcional (BT30/40/50, SK30/40/50, CAT40/50, HSK-A63, HSK- A100, PSC63/32/45)
Refrigeração	Não refrigerado
Dissipação de calor	Sobre este suporte
Temperatura externa	< + 45° C
Temperatura ambiente de funcionamento	+ 10° C ... + 45° C
Ar de vedação	
Tipo de proteção (ar de vedação ligado)	IP54
Troca de ferramenta	Troca manual da ferramenta
Tipo de pinça de fixação	ER 8 Acessório opcional
Capacidade de fixação até	5 mm (13/64")
Marcha à direita	
Ficha do aparelho	8 polos metal
Peso (sem cone)	~ 1,4 kg
Deslocamento radial do cone interior	< 1 µ