



## S80-M450.34 S5

수동 테이퍼 교환 방식

항목 번호 10504070

고주파 스피들 - 고속 밀링, 연삭, 홀가공 및 조각용

### 베어링

하이브리드 볼 베어링(개)	3
영구적 윤활 방식	사용자 유지보수 불필요

### 모터

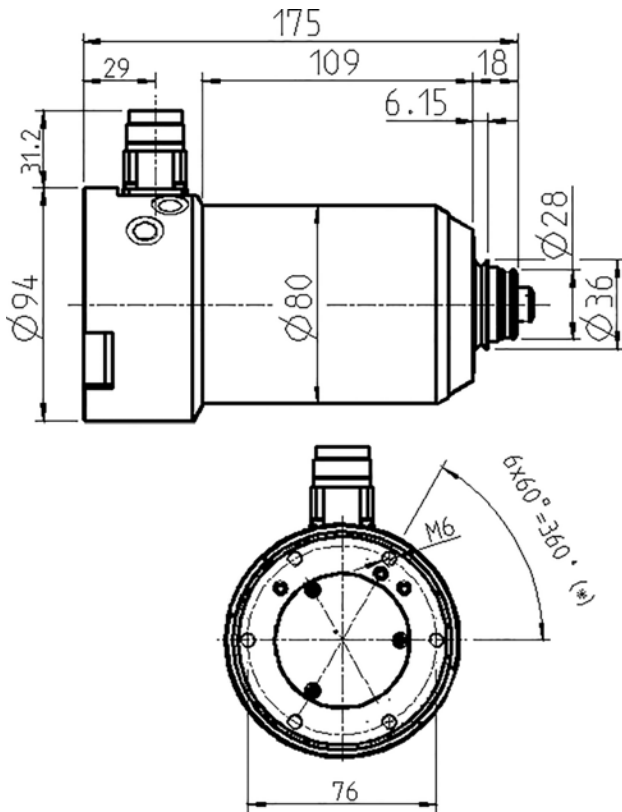
모터 기술	3상 비동기식 드라이브 (브러시 및 센서 없음)
주파수	1.667 HZ
모터극 수	2
정격 회전속도	50.000 rpm
가속값/제동값 초당	10 000 rpm (협약에 따라 다른 값)

### 성능값 수냉식

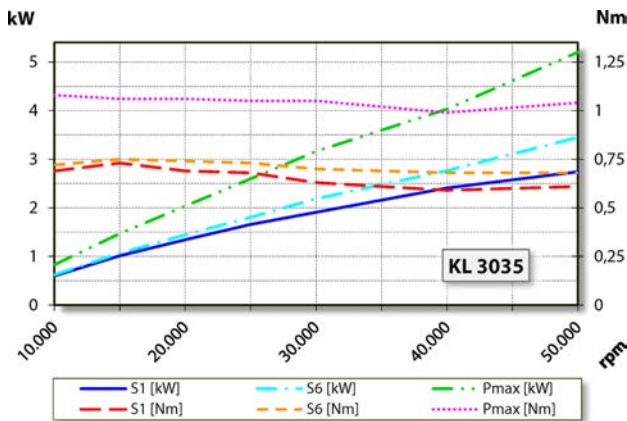
	Pmax./5s	S6-60%	S1-100%	
정격 출력	5,2	3,4	2,7	[kW]
토크	1,08	0,75	0,73	[Nm]
전압	330	292	280	[V]
전류	16	11	10	[A]

**S80-M450.34 S5**

수동 테이퍼 교환 방식  
항목 번호 10504070



치수



성능 다이어그램  
수냉식

제조사 자체 테스트를 통하여 출력을 측정한 결과치입니다.

**특징**

속도 센서	트랜스미터 (TTL) 신호 회수 = 6
모터 보호	PTC 160° C
하우징	스테인리스/알루미늄
하우징 직경	80 mm
체결	테이퍼 어댑터
냉각	수냉식
작동 온도	+ 10° C ... + 45° C
실링에어	
보호 방법 (실링에어 가동)	IP54
틀 교환	수동식 테이퍼 교환 방식
틀 홀더	HSK-C 25
클램핑 범위 (최대)	10 mm
시계 방향 및 시계 반대 방향	
커플러 플러그	9핀(SpeedTEC)
무게 (테이퍼 제외)	~ 5,5 kg
테이퍼 내부 런-아웃	< 1 μ
축방향 런-아웃	< 1 μ