



Z62-H450.01 S19W2/2

Troca pneumática do cone

Número de artigo **10404080**

Spindle HF para fresar, esmerilar, furar, gravar a alta velocidade

Mancal

Rolamentos híbridos (unidade)	4
Lubrificação com graxa para toda a vida útil	isento de manutenção

Motor

Tecnologia de motores	Acionamento assíncrono de 3 fases (sem escovas nem sensores)
Frequência	833 HZ
Nº de polos do motor (pares)	1
Velocidade nominal	50.000 rpm
Valor de aceleração/frenagem Por segundo	10 000 rpm (outros valores após consulta)

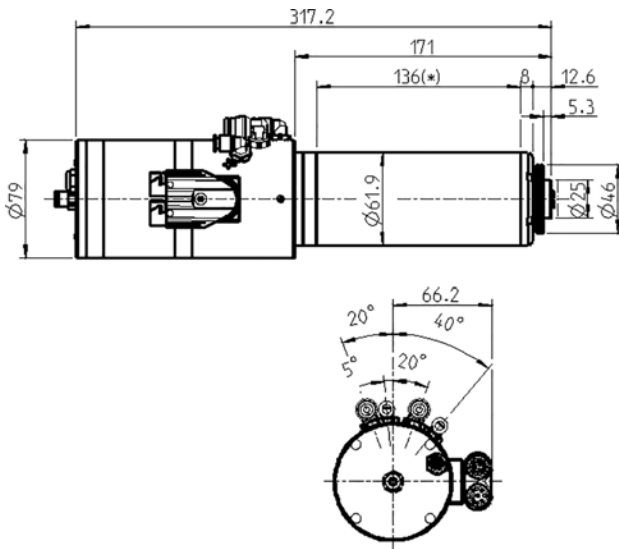
Valores de potência

Por líquido

	Pmáx./5s	S6-60%	S1-100%	
Potência nominal	3,2	2,5	2,3	[kW]
Binário	0,68	0,53	0,47	[Nm]
Tensão	167	167	167	[V]
Corrente	15,9	12,9	12	[A]

Z62-H450.01 S19W2/2

Troca pneumática do cone
Número de artigo **10404080**



Dimensões

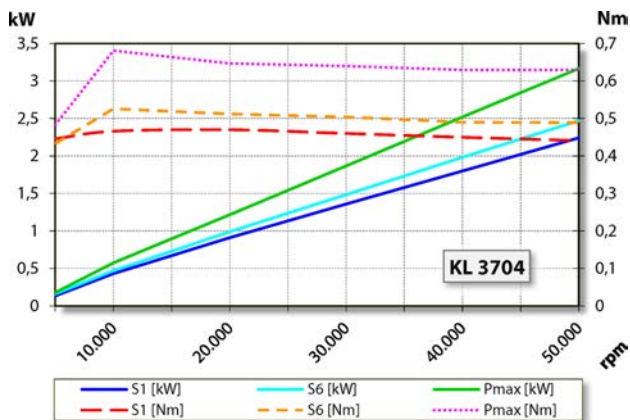


Diagrama de potência
Por líquido

A avaliação do desempenho foi efetuada na instalação de ensaio de motores do explorador.

Características

Indicador de r.p.m.	Resistor magnético (TTL) Número de sinais = 6
Proteção do motor	PTC 130 °C
Caixa	Aço inoxidável
Diâmetro da caixa	61,9 mm
Refrigeração	por líquido
Temperatura ambiente de funcionamento	+ 10° C ... + 45° C
Ar de vedação	
Tipo de proteção (ar de vedação ligado)	IP54
Limpeza do cone	
Troca de ferramenta	Troca pneumática do cone
Suporte para a ferramenta	HSK-E 25
Controle do cone da ferramenta	indutivo
2 posições	apertado, extraído
Capacidade de fixação até	10 mm
Marcha à direita e marcha à esquerda	
Ficha do aparelho	Y-TEC 9 polos (Fases do motor) 12 polos (Sensores)
Peso	~ 6,2 kg
Deslocamento radial do cone interior	< 1 μ
Deslocamento axial	< 1 μ