



## Z42-D160.20 S2A

### Cambio neumático directo

N.º de artículo **10301165**

Husillo SF para el fresado, rectificado, taladrado y grabado de alta velocidad

#### Rodamientos

Rodamiento híbrido de bolas (unidad)	2
Engrase de por vida	Libre de mantenimiento

#### Motor

Tecnología de motores	Accionamiento asincrónico trifásico (sin escobillas y sin sensor)
Frecuencia	1.000 HZ
Número de polos (par)	1
N.º de revoluciones nominal	60.000 rpm
Valor de aceleración/frenado Por segundo	10 000 rpm (otros valores bajo consulta)

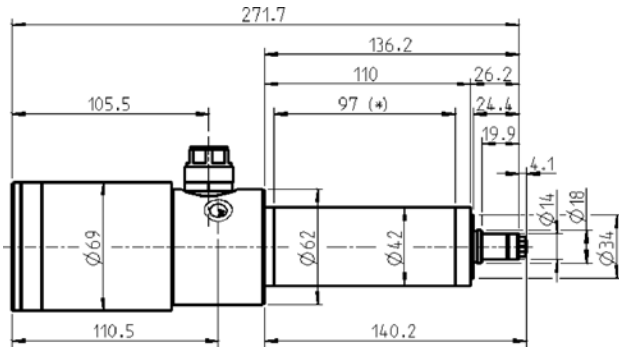
#### Valores de rendimiento

Sin refrigerar

	Pmáx./5s	S6-60%	S1-100%	
Potencia nominal	0,8	0,5	0,3	[kW]
Par de giro	0,147	0,091	0,086	[Nm]
Voltaje	93	78	54	[V]
Amperaje	8,4	5,3	5,5	[A]

**Z42-D160.20 S2A**

Cambio neumático directo  
N.º de artículo **10301165**



Dimensiones

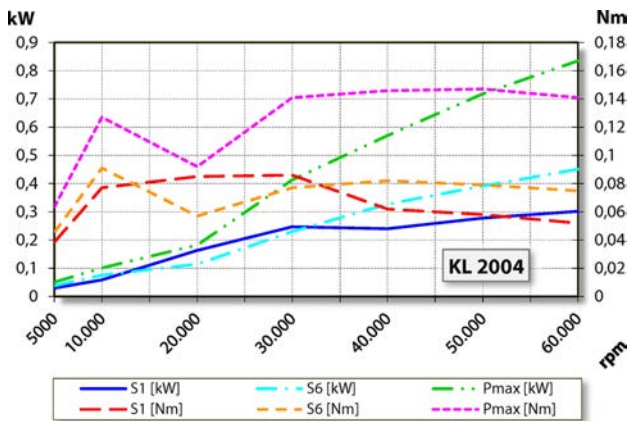


Diagrama de rendimiento

Sin refrigerar

La determinación de la potencia se llevó a cabo en un banco de pruebas de motores propio.

**Características**

Transmisor de revoluciones	Magnetorresistor (TTL) Número de señal = 6
Protección del motor	PTC 160° C
Carcasa	Aluminio
Diámetro de la carcasa	42 mm
Refrigeración	Sin refrigerar
Disipación del calor	A través del soporte de husillo
Temperatura de la carcasa	< + 45° C
Temperatura ambiente de funcionamiento	+ 10° C ... + 45° C
Aire de bloqueo	
Tipo de protección (aire de bloqueo conectado)	IP54
Aire de soplado por la pinza portapieza al cambiar la herramienta	
Protección ESD	
Cambio de herramienta	Cambio neumático directo
Tipo de pinza portapieza	8/5°
Margen de sujeción hasta	6 mm (1/4")
Marcha a derecha	
Conector	Plástico, 7 polos
Peso	~ 2,2 kg
Marcha concéntrica como interior	< 1 µ