



Z33-D080.01 S1

Cambio diretto pneumatico

Articolo **10301164**

Mandrino HF per frese ad alta velocità, per rettifica, foratura, incisione

Cuscinetti

Cuscinetti ibridi a sfere (pezzo)	2
Lubrificazione a vita	non manutentivo

Motore

Tecnologia del motore	Azionamento asincrono a 3 fasi (senza spazzole né sensori)
Frequenza	1.333 HZ
Numero poli motore (coppie)	1
Regime di rotazione nominale	80.000 giri/min
Valore di accelerazione/ decelerazione Al secondo	10 000 giri/min (altri valori su richiesta)

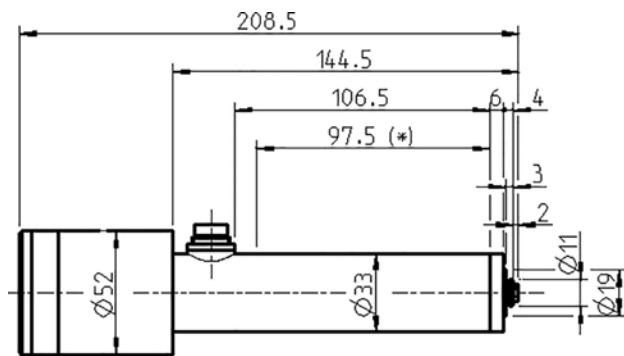
Valori di potenza

Senza raffreddamento

	Pmax./5s	S6-60%	S1-100%	
Potenza nominale	0,34	0,3	0,24	[kW]
Coppia	0,044	0,036	0,03	[Nm]
Tensione	49	47	45	[V]
Corrente	6,6	6	5,3	[A]

Z33-D080.01 S1

Cambio diretto pneumatico
Articolo **10301164**



Misurazione

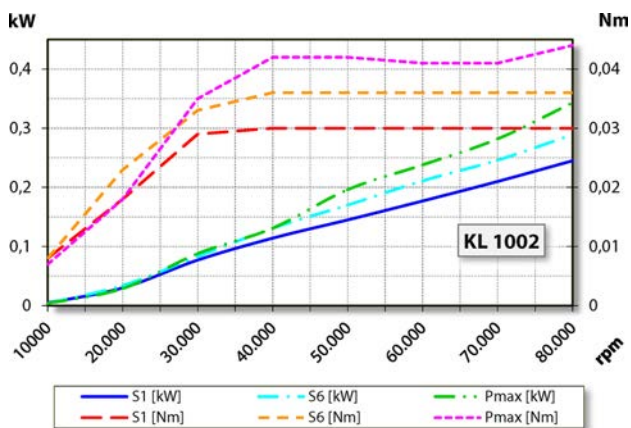


Diagramma di potenza

Senza raffreddamento

La potenza è stata determinata su un banco prova motori proprio.

Caratteristiche

Carcassa	Alluminio
Diametro della carcassa	33 mm
Raffreddamento	Senza raffreddamento
Dissipazione di calore	Tramite il portamandrino
Temperatura della carcassa	< + 45° C
Temperatura ambiente di funzionamento	+ 10° C ... + 45° C
Grado di protezione	IP43
Cambio utensile	Cambio diretto pneumatico
Tipo pinza di serraggio	5,5P-10°
Campo di serraggio max.	3 mm (1/8")
Corsa destra	
Connettore	a 3 poli (Amphenol C 091 A)
Peso	~ 0,8 kg
Concentricità cono interno	< 1 μ