



ARS33-M060.21 K3S15

手动换刀

产品编号 10200050

砂轮修整电主轴

轴承

钢球轴承 (个)	2
永久油脂润滑	免维护

电机

电机技术	三相异步驱动装置 (无刷、无传感器)
频率	1.000 HZ
电机极数 (成对)	1
额定转速	60.000 rpm
加速/制动参数 每秒	10 000 rpm (按照咨询执行的其他参数)

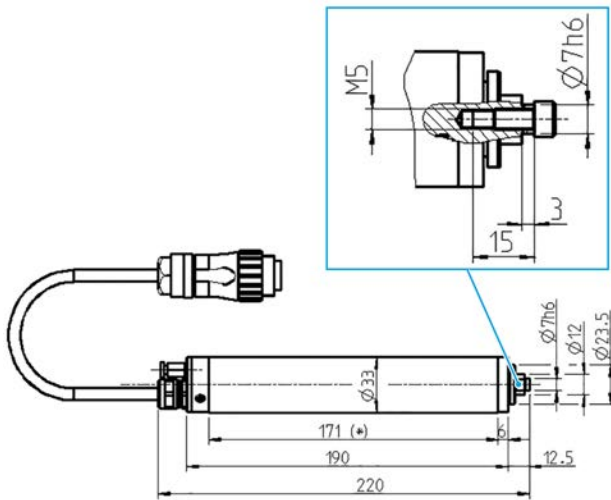
功率值

无冷却

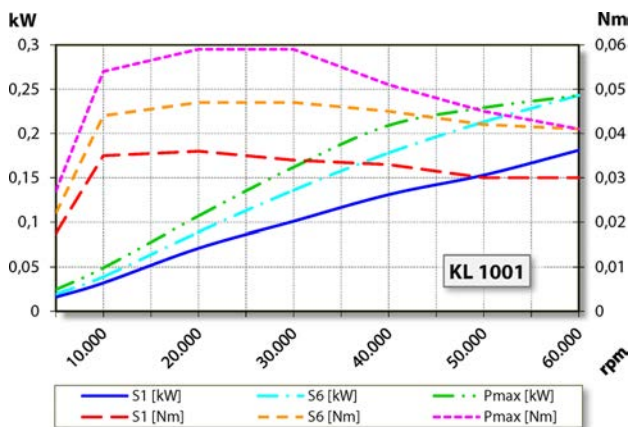
	Pmax./5s	S6-60%	S1-100%	
额定输出功率	0,24	0,24	0,18	[kW]
扭矩	0,059	0,047	0,036	[Nm]
电压	46	46	44	[V]
电流	6,5	6,5	5,5	[A]

ARS33-M060.21 K3S15

手动换刀
产品编号 10200050



尺寸



功率图
无冷却

功率测定完成于公司内部的电机试验台。

特征

外壳	不锈钢
外壳直径	33 mm
冷却	无冷却
散热	通过电主轴托架
外壳温度	< + 45° C
工作环境温度	+ 10° C ~ + 45° C
空气轴封	
防护等级 (已打开密封空气)	IP54
刀具更换	手动换刀
	磨具
刀架	最大 Ø 18 mm 最大 t = 4 - 6 mm
夹紧范围	Ø 7h6 - M5
右转	
设备插头	7 针 (Amphenol C16-1) 电缆长度 3 m
重量	~ 0,95 kg
接收面轴向跳动	< 1 µ